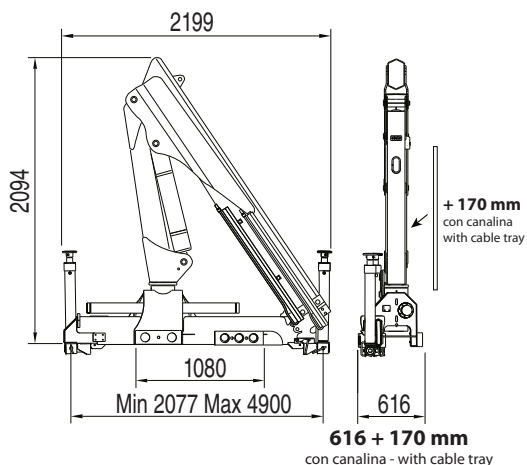


# HC 80 T



I MIGLIORI PRODOTTI DI QUALITÀ | BEST QUALITY PRODUCTS

[www.hcindustrie.com](http://www.hcindustrie.com)



**GRU STANDARD Std Crane - Grue Standard - Grúa standard**

**Bracci stabilizzatori standard** mm. 4900  
Std outrigger booms - Bras de stabilisation std. - Brazos estabilizadores std.

**Angolo di rotazione** 365°  
Slewing angle - Angle de rotation - Giro

**Tiranti di ancoraggio (kg. 15)** n°8 M18x1,5  
Tie rods for anchorage - Tirants d'ancrage - Tirantes de fijación mat. 39 Ni Cr Mo3

**Portata raccomandata** l/min. 15  
Recommended oil flow - Débit recommandé - Caudal requerido

**Capacità del serbatoio** lt. 24  
Tank capacity - Capacité du réservoir - Capacidad del depósito de aceite

**Pressione massima** bar 270  
Rated pressure - Pression maxi - Presión máxima

**HC 80 T A1**

**Massa della gru senza olio nel serbatoio**

Overhang crane without oil in the tank - Poids de la grue sans huile dans le réservoir - Peso de la grúa sin aceite en el depósito

**Kg. 730**

**Momento di sollevamento massimo**

Maximum lifting moment - Moment de levage maxi  
Momento de elevación máxima

**tm 7,0**

**Sbraccio oleodinamico**

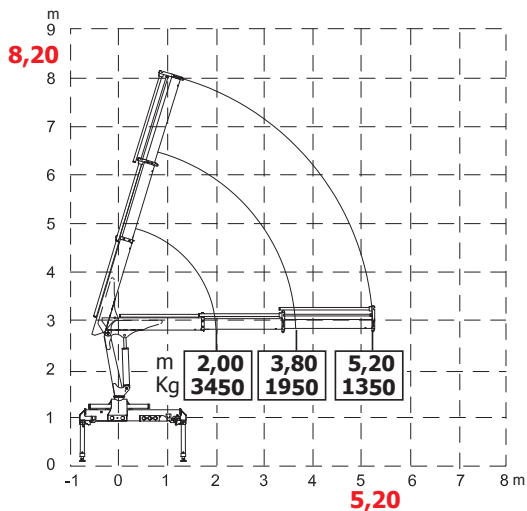
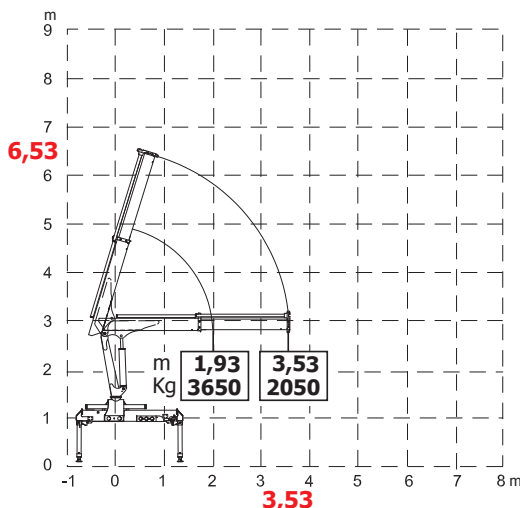
Maximum hydraulic reach - Déport hydraulique - Alcance hidráulico

**Orizzontale** Horizontal - Horizontal - Horizontal

**Verticale** Vertical - Vertical - Vertical

**m. 3,53**

**m. 6,53**



**HC 80 T A2**

**Massa della gru senza olio nel serbatoio**

Overhang crane without oil in the tank - Poids de la grue sans huile dans le réservoir - Peso de la grúa sin aceite en el depósito

**Kg. 780**

**Momento di sollevamento massimo**

Maximum lifting moment - Moment de levage maxi  
Momento de elevación máxima

**tm 6,9**

**Sbraccio oleodinamico**

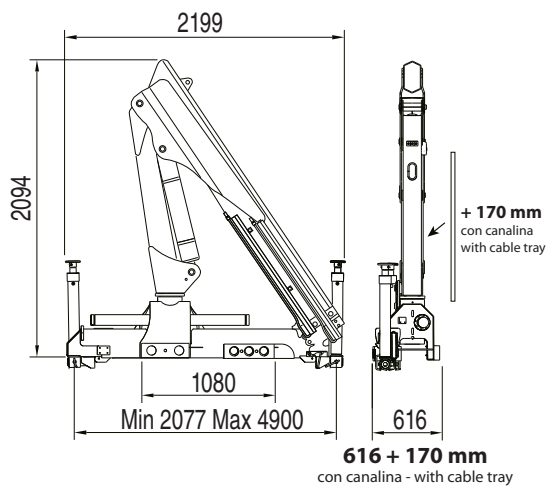
Maximum hydraulic reach - Déport hydraulique - Alcance hidráulico

**Orizzontale** Horizontal - Horizontal - Horizontal

**Verticale** Vertical - Vertical - Vertical

**m. 5,20**

**m. 8,20**



**GRU STANDARD Std Crane - Grue Standard - Grua standard**

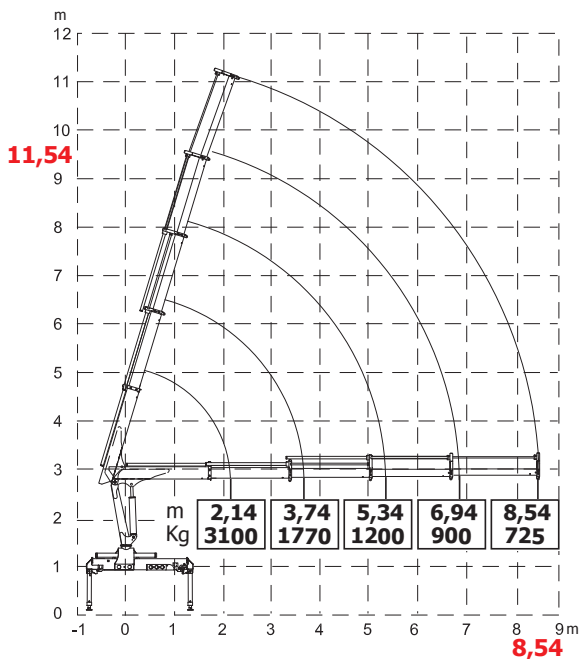
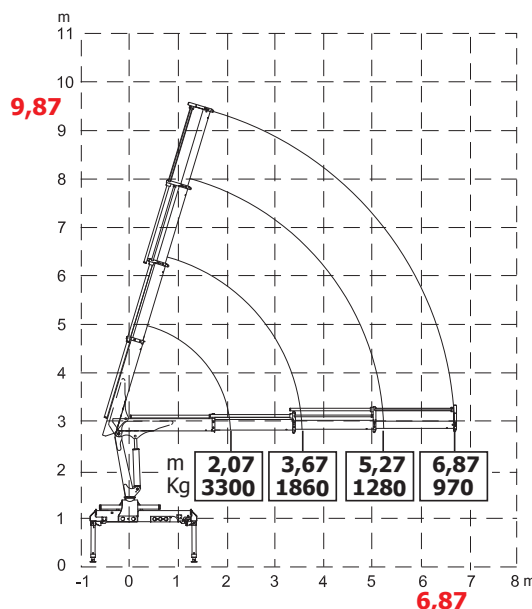
<b>Bracci stabilizzatori standard</b> Std outrigger booms - Bras de stabilisation std. - Brazos estabilizadores std.	<b>mm. 4900</b>
<b>Angolo di rotazione</b> Slewing angle - Angle de rotation - Giro	<b>365°</b>
<b>Tiranti di ancoraggio (kg. 15)</b> Tie rods for anchorage - Tirants d'ancrage - Tirantes de fijación	<b>n°8 M18x1,5 mat. 39 Ni Cr Mo3</b>
<b>Portata raccomandata</b> Recommended oil flow - Débit recommandé - Caudal requerido	<b>l/min. 15</b>
<b>Capacità del serbatoio</b> Tank capacity - Capacité du réservoir - Capacidad del depósito de aceite	<b>lt. 24</b>
<b>Pressione massima</b> Rated pressure - Pression maxi - Presión máxima	<b>bar 270</b>

**HC 80 T A3**

<b>Massa della gru senza olio nel serbatoio</b> Overhang crane without oil in the tank - Poids de la grue sans huile dans le réservoir - Peso de la grua sin aceite en el depósito	<b>Kg. 830</b>
<b>Momento di sollevamento massimo</b> Maximum lifting moment - Moment de levage maxi Momento de elevación máxima	<b>tm 6,8</b>

**Sbraccio oleodinamico**  
Maximum hydraulic reach - Déport hydraulique - Alcance hidráulico

<b>Orizzontale</b> Horizontal - Horizontal - Horizontal	<b>m. 6,87</b>
<b>Verticale</b> Vertical - Vertical - Vertical	<b>m. 9,87</b>



**HC 80 T A4**

<b>Massa della gru senza olio nel serbatoio</b> Overhang crane without oil in the tank - Poids de la grue sans huile dans le réservoir - Peso de la grua sin aceite en el depósito	<b>Kg. 880</b>
<b>Momento di sollevamento massimo</b> Maximum lifting moment - Moment de levage maxi Momento de elevación máxima	<b>tm 6,6</b>

**Sbraccio oleodinamico**  
Maximum hydraulic reach - Déport hydraulique - Alcance hidráulico

<b>Orizzontale</b> Horizontal - Horizontal - Horizontal	<b>m. 8,54</b>
<b>Verticale</b> Vertical - Vertical - Vertical	<b>m. 11,54</b>



TUTTI I DATI TECNICI POSSONO ESSERE CAMBIATI SENZA PREAVVISO - ALL TECHNICAL DATA CAN BE CHANGED WITHOUT NOTICE  
TOUS LES DONNEES TECHNIQUES PEUVENT ETRE MODIFIEES SANS PREAVIS - TODOS LOS DATOS TECNICOS PUEDEN SER CAMBIADOS SIN AVISO

**HC INDUSTRIE S.R.L.**  
Via Luciano Romagnoli, 1  
42023 Cadelbosco di Sopra Reggio Emilia, Z.I. La Madonnina (RE)  
Phone +39.0522.911729 - Fax +39.0522.404040  
Email: [commerciale@hcindustrie.com](mailto:commerciale@hcindustrie.com) - Website: [www.hcindustrie.com](http://www.hcindustrie.com)