

HC 80
HC 80 JIB S



I MIGLIORI PRODOTTI DI QUALITÀ | BEST QUALITY PRODUCTS

www.hcindustrie.com

GRU STANDARD Std Crane - Grue Standard - Grua standard

Bracci stabilizzatori standard mm. 4900
Std outrigger booms - Bras de stabilisation std. - Brazos estabilizadores std.

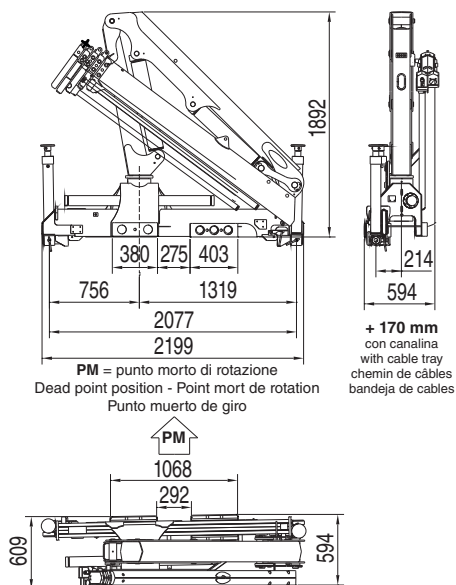
Angolo di rotazione 365°
Slewing angle - Angle de rotation - Giro

Tiranti di ancoraggio (kg. 15) n°8 M20x1,5
Tie rods for anchorage - Tirants d'ancrage - Tirantes de fijación mat. 39 Ni Cr Mo3

Portata raccomandata l/min. 20
Recommended oil flow - Débit recommandé - Caudal requerido

Capacità del serbatoio lt. 24
Tank capacity - Capacité du réservoir - Capacidad del depósito de aceite

Pressione massima bar 270
Rated pressure - Pression maxi - Presión máxima



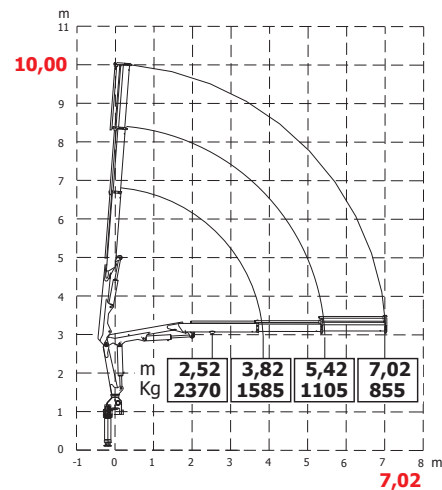
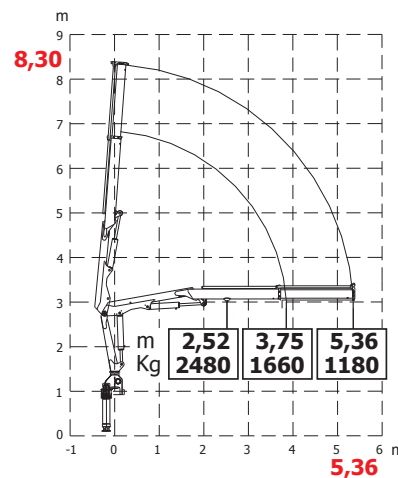
HC 80 A1

Massa della gru senza olio nel serbatoio Kg. 830
Overhang crane without oil in the tank - Poids de la grue sans huile dans le réservoir - Peso de la grua sin aceite en el depósito

Momento di sollevamento massimo tm 6,20
Maximum lifting moment - Moment de levage maxi - Momento de elevación máxima

Sbraccio oleodinamico
Maximum hydraulic reach - Déport hydraulique - Alcance hidráulico

Orizzontale Horizontal - Horizontal - Horizontal m. 5,36
Verticale Vertical - Vertical - Vertical m. 8,30



HC 80 A2

Massa della gru senza olio nel serbatoio Kg. 880
Overhang crane without oil in the tank - Poids de la grue sans huile dans le réservoir - Peso de la grua sin aceite en el depósito

Momento di sollevamento massimo tm 6,10
Maximum lifting moment - Moment de levage maxi - Momento de elevación máxima

Sbraccio oleodinamico
Maximum hydraulic reach - Déport hydraulique - Alcance hidráulico

Orizzontale Horizontal - Horizontal - Horizontal m. 7,02
Verticale Vertical - Vertical - Vertical m. 10,00

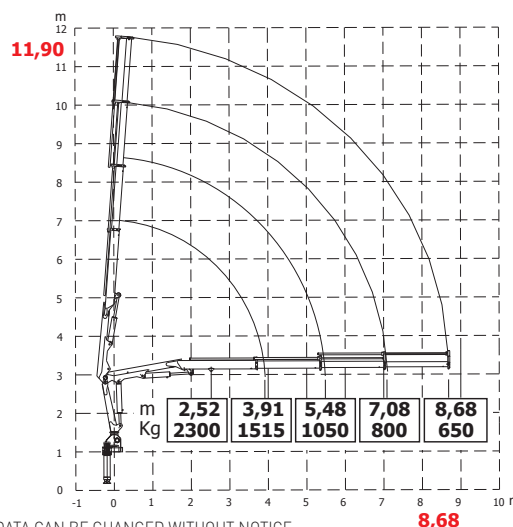
HC 80 A3

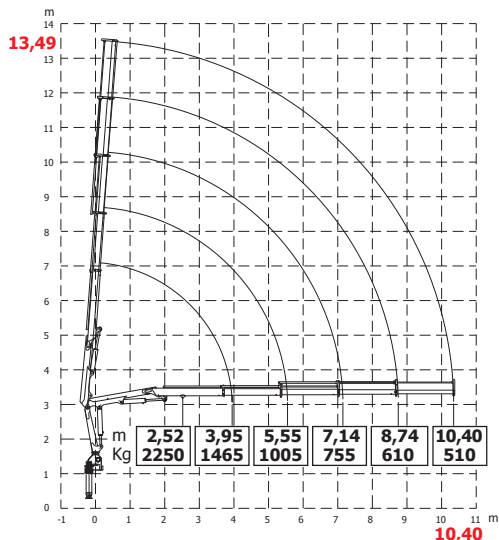
Massa della gru senza olio nel serbatoio Kg. 930
Overhang crane without oil in the tank - Poids de la grue sans huile dans le réservoir - Peso de la grua sin aceite en el depósito

Momento di sollevamento massimo tm 5,90
Maximum lifting moment - Moment de levage maxi - Momento de elevación máxima

Sbraccio oleodinamico
Maximum hydraulic reach - Déport hydraulique - Alcance hidráulico

Orizzontale Horizontal - Horizontal - Horizontal m. 8,68
Verticale Vertical - Vertical - Vertical m. 11,90





HC 80 A4

Massa della gru senza olio nel serbatoio

Overhang crane without oil in the tank - Poids de la grue sans huile dans le réservoir - Peso de la grua sin aceite en el depósito

Kg. 990

Momento di sollevamento massimo

Maximum lifting moment - Moment de levage maxi - Momento de elevación máxima

tm 5,80

Sbraccio oleodinamico

Maximum hydraulic reach - Déport hydraulique - Alcance hidráulico

Orizzontale Horizontal - Horizontal - Horizontal

m.10,40

Verticale Vertical - Vertical - Vertical

m.13,49

GRU STANDARD JIB JIB Std Crane - Grue Standard JIB - Grua standard JIB

Bracci stabilizzatori standard

Std outrigger booms - Bras de stabilisation std. - Brazos estabilizadores std.

mm. 4900

Angolo di rotazione

Slewing angle - Angle de rotation - Giro

365°

Tiranti di ancoraggio (kg. 15)

Tie rods for anchorage - Tirants d'ancrage - Tirantes de fijación

**n°8 M20x1,5
mat. 39 Ni Cr Mo3**

Portata raccomandata

Recommended oil flow - Débit recommandé - Caudal requerido

l/min. 20

Capacità del serbatoio

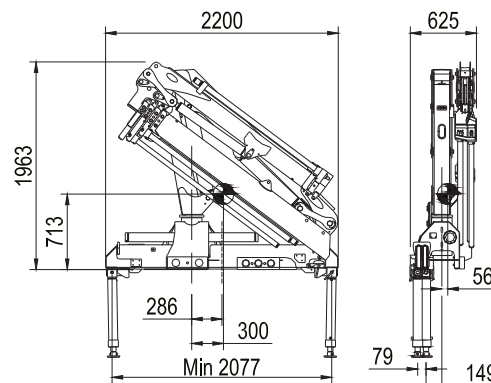
Tank capacity - Capacité du réservoir - Capacidad del depósito de aceite

lt. 24

Pressione massima

Rated pressure - Pression maxi - Presión máxima

bar 270



+ 170 mm con canalina - with cable tray
chemin de câbles - bandeja de cables

HC 80 A3 J1.S

Massa della gru senza olio nel serbatoio

Overhang crane without oil in the tank - Poids de la grue sans huile dans le réservoir - Peso de la grua sin aceite en el depósito

Kg. 1200

Momento di sollevamento massimo Maximum lifting moment - Moment de levage maxi - Momento de elevación máxima

tm 6,00

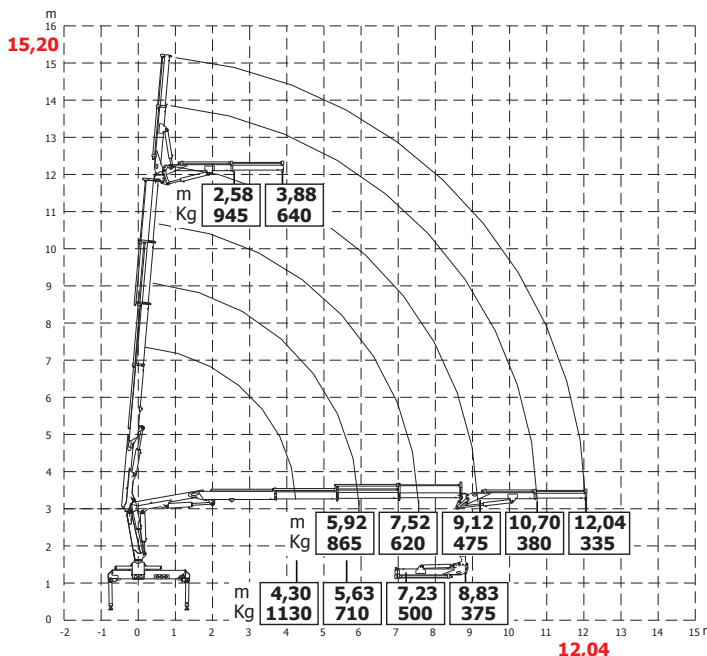
Sbraccio oleodinamico Maximum hydraulic reach - Déport hydraulique - Alcance hidráulico

Orizzontale Horizontal - Horizontal - Horizontal

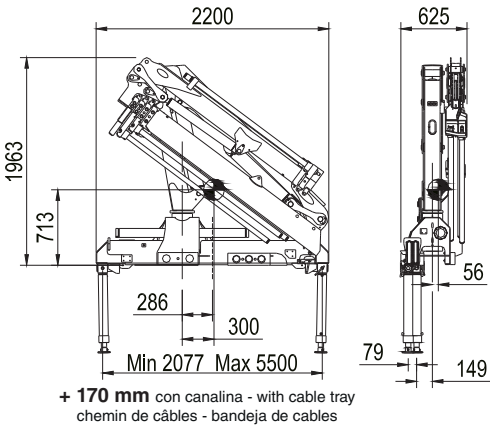
m. 12,04

Verticale Vertical - Vertical - Vertical

m. 15,20



GRU STANDARD JIB JIB Std Crane - Grue Standard JIB - Grua standard JIB



Bracci stabilizzatori standard

Std outrigger booms - Bras de stabilisation std. - Brazos estabilizadores std.

mm. 4900

Angolo di rotazione

Slewing angle - Angle de rotation - Giro

365°

Tiranti di ancoraggio (kg. 15)

Tie rods for anchorage - Tirants d'ancrage - Tirantes de fijación

n°8 M20x1,5
mat. 39 Ni Cr Mo3

Portata raccomandata

Recommended oil flow - Débit recommandé - Caudal requerido

l/min. 20

Capacità del serbatoio

Tank capacity - Capacité du réservoir - Capacidad del depósito de aceite

lt. 24

Pressione massima

Rated pressure - Pression maxi - Presión máxima

bar 270

HC 80 A3 J2.S

Massa della gru senza olio nel serbatoio

Overhang crane without oil in the tank - Poids de la grue sans huile dans le réservoir - Peso de la grua sin aceite en el depósito

Kg. 1230

Momento di sollevamento massimo Maximum lifting moment - Moment de levage maxi - Momento de elevación máxima

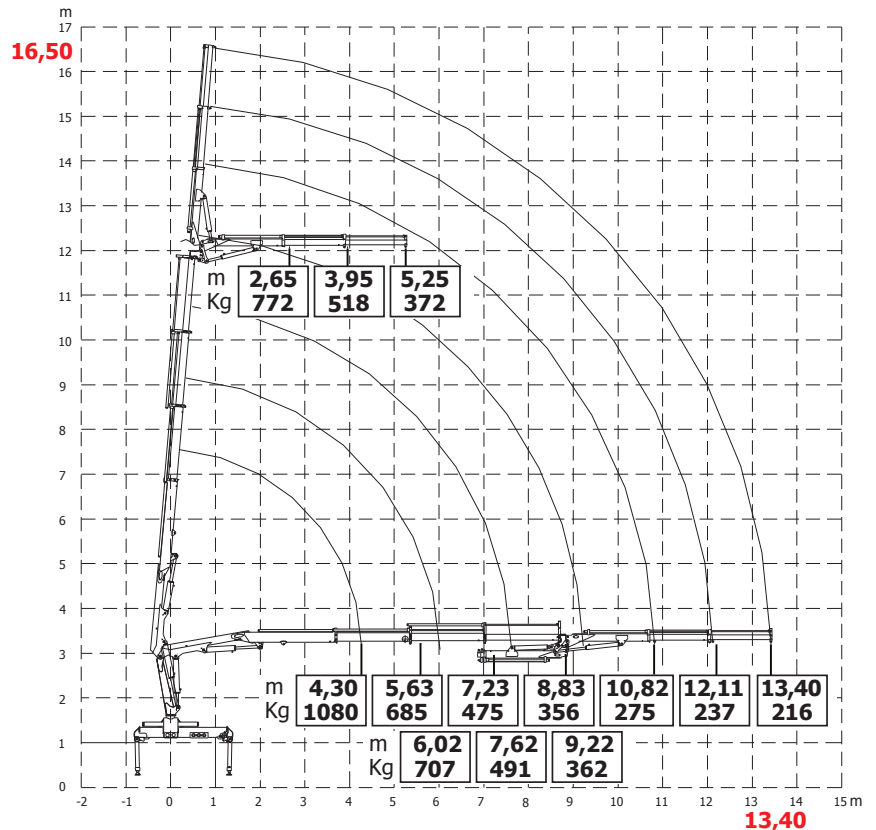
tm 6,00

Sbraccio oleodinamico Maximum hydraulic reach - Déport hydraulique - Alcance hidráulico

Orizzontale Horizontal - Horizontal - Horizontal

Verticale Vertical - Vertical - Vertical

m. 13,40
m. 16,50



TUTTI I DATI TECNICI POSSONO ESSERE CAMBIATI SENZA PREAVVISO - ALL TECHNICAL DATA CAN BE CHANGED WITHOUT NOTICE
TOUS LES DONNEES TECHNIQUES PEUVENT ETRE MODIFIEES SANS PREAVIS - TODOS LOS DATOS TECNICOS PUEDEN SER CAMBIADOS SIN AVISO

HC INDUSTRIE S.R.L.

Via Luciano Romagnoli, 1

42023 Cadelbosco di Sopra Reggio Emilia, Z.I. La Madonnina (RE)

Phone +39.0522.911729 - Fax +39.0522.404040

Email: commerciale@hcindustrie.com - Website: www.hcindustrie.com

