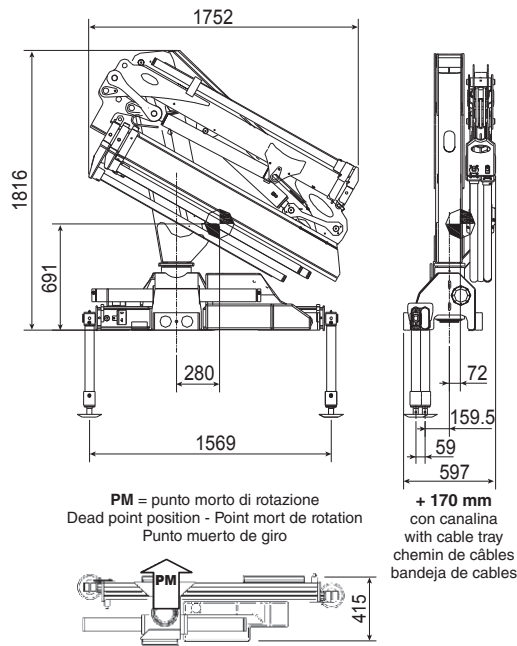


HC 80K JIB SK



I MIGLIORI PRODOTTI DI QUALITÀ | BEST QUALITY PRODUCTS



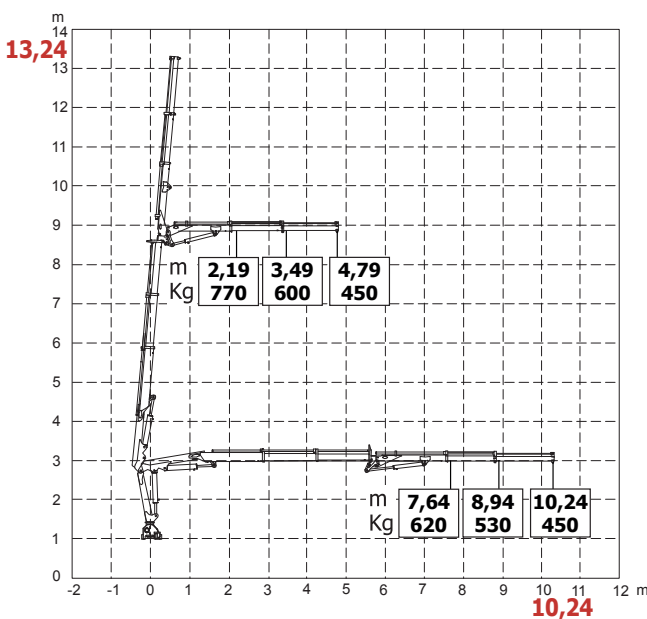
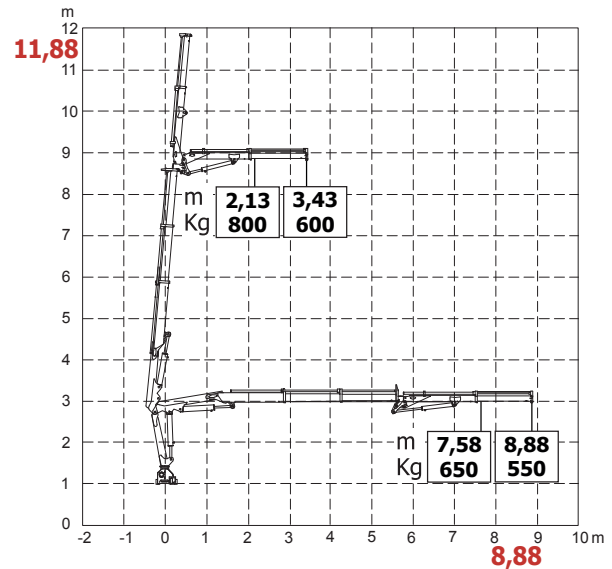
GRU STANDARD Std Crane - Grue Standard - Grúa standard

Bracci stabilizzatori standard Std outrigger booms - Bras de stabilisation std. - Brazos estabilizadores std.	mm. 3800
Angolo di rotazione Slewing angle - Angle de rotation - Giro	365°
Tiranti di ancoraggio (kg. 20) Tie rods for anchorage - Tirants d'ancrage - Tirantes de fijación	n°8 M20x1,5 mat. 39 Ni Cr Mo3
Portata raccomandata Recommended oil flow - Débit recommandé - Caudal requerido	l/min. 20
Capacità del serbatoio Tank capacity - Capacité du réservoir - Capacidad del depósito de aceite	lt. 24
Pressione massima Rated pressure - Pression maxi - Presión máxima	bar 290

HC 80K JIB SK A2 J1

Massa della gru senza olio nel serbatoio Overhang crane without oil in the tank - Poids de la grue sans huile dans le réservoir - Peso de la grúa sin aceite en el depósito	Kg. 990
Momento di sollevamento massimo JIB Maximum JIB lifting moment - Moment de levage maxi JIB Momento de elevación máxima JIB	tm 4,9

Sbraccio oleodinamico Maximum hydraulic reach - Déport hydraulique - Alcance hidráulico	m. 8,88
Orizzontale Horizontal - Horizontal - Horizontal	m. 8,88
Verticale Vertical - Vertical - Vertical	m. 11,88



HC 80K JIB SK A2 J2

Massa della gru senza olio nel serbatoio Overhang crane without oil in the tank - Poids de la grue sans huile dans le réservoir - Peso de la grúa sin aceite en el depósito	Kg. 1010
Momento di sollevamento massimo JIB Maximum JIB lifting moment - Moment de levage maxi JIB Momento de elevación máxima JIB	tm 4,7

Sbraccio oleodinamico Maximum hydraulic reach - Déport hydraulique - Alcance hidráulico	m. 10,24
Orizzontale Horizontal - Horizontal - Horizontal	m. 10,24
Verticale Vertical - Vertical - Vertical	m. 13,24

HC 80K JIB SK A2 J3

Massa della gru senza olio nel serbatoio

Overhang crane without oil in the tank - Poids de la grue sans huile dans le réservoir - Peso de la grua sin aceite en el depósito

Kg. 1035

Momento di sollevamento massimo JIB

Maximum JIB lifting moment - Moment de levage maxi JIB
Momento de elevación máxima JIB

tm 4,5

Sbraccio oleodinamico

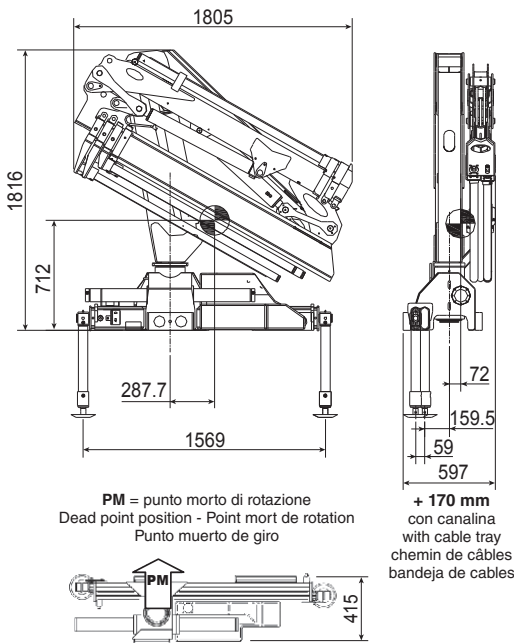
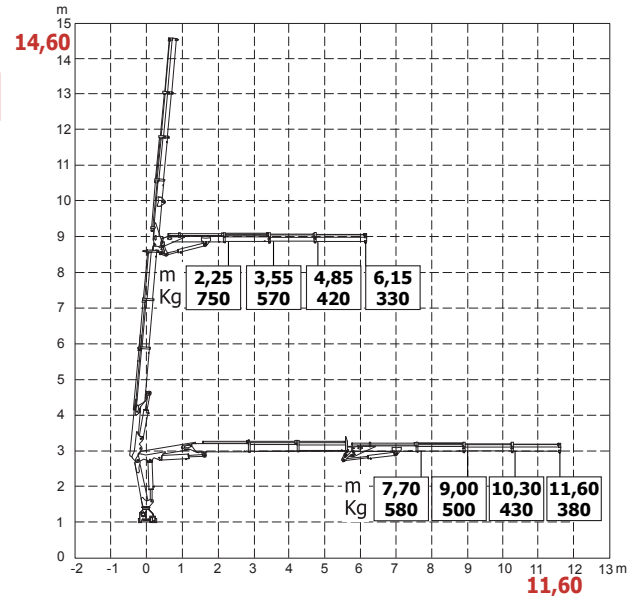
Maximum hydraulic reach - Déport hydraulique - Alcance hidráulico

Orizzontale Horizontal - Horizontal - Horizontal

m. 11,60

Verticale Vertical - Vertical - Vertical

m. 14,60



GRU STANDARD Std Crane - Grue Standard - Grua standard

Bracci stabilizzatori standard

Std outrigger booms - Bras de stabilisation std. - Brazos estabilizadores std.

mm. 3800

Angolo di rotazione

Slewing angle - Angle de rotation - Giro

365°

Tiranti di ancoraggio (kg. 20)

Tie rods for anchorage - Tirants d'ancrage - Tirantes de fijación

**n°8 M20x1,5
mat. 39 Ni Cr Mo3**

Portata raccomandata

Recommended oil flow - Débit recommandé - Caudal requerido

l/min. 20

Capacità del serbatoio

Tank capacity - Capacité du réservoir - Capacidad del depósito de aceite

lt. 24

Pressione massima

Rated pressure - Pression maxi - Presión máxima

bar 290

HC 80K JIB SK A3 J1

Massa della gru senza olio nel serbatoio

Overhang crane without oil in the tank - Poids de la grue sans huile dans le réservoir - Peso de la grua sin aceite en el depósito

Kg. 1040

Momento di sollevamento massimo JIB

Maximum JIB lifting moment - Moment de levage maxi JIB
Momento de elevación máxima JIB

tm 4,7

Sbraccio oleodinamico

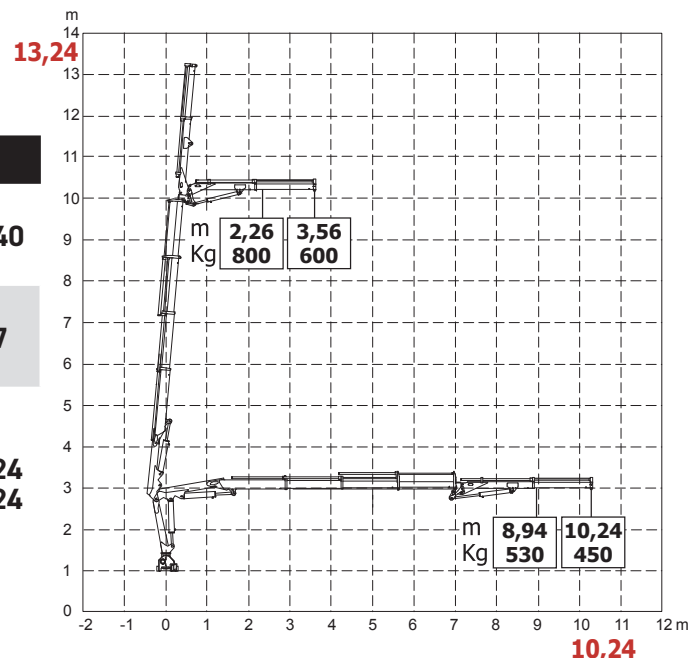
Maximum hydraulic reach - Déport hydraulique - Alcance hidráulico

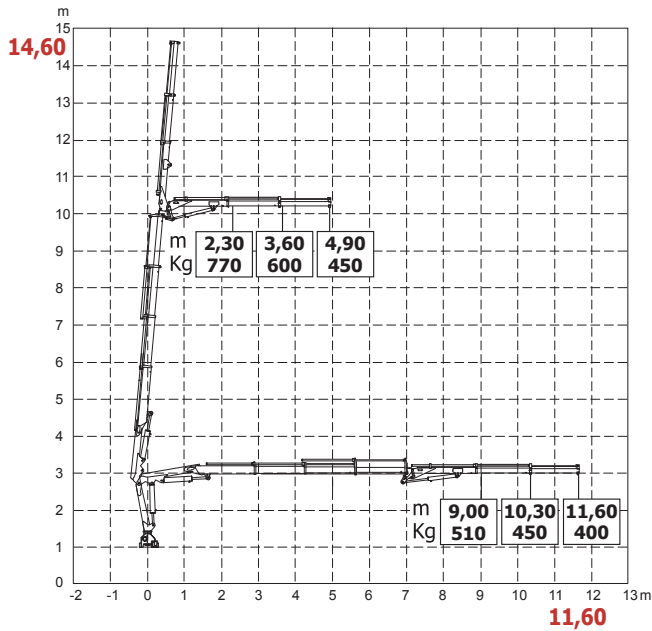
Orizzontale Horizontal - Horizontal - Horizontal

m. 10,24

Verticale Vertical - Vertical - Vertical

m. 13,24





HC 80K JIB SK A3 J2

Massa della gru senza olio nel serbatoio

Overhang crane without oil in the tank - Poids de la grue sans huile dans le réservoir - Peso de la grua sin aceite en el depósito

Kg. 1060

Momento di sollevamento massimo JIB

Maximum JIB lifting moment - Moment de levage maxi JIB
Momento de elevación máxima JIB

tm 4,6

Sbraccio oleodinamico

Maximum hydraulic reach - Déport hydraulique - Alcance hidráulico

Orizzontale Horizontal - Horizontal - Horizontal

m. 11,60

Verticale Vertical - Vertical - Vertical

m. 14,60

HC 80K JIB SK A3 J3

Massa della gru senza olio nel serbatoio

Overhang crane without oil in the tank - Poids de la grue sans huile dans le réservoir - Peso de la grua sin aceite en el depósito

Kg. 1085

Momento di sollevamento massimo JIB

Maximum JIB lifting moment - Moment de levage maxi JIB
Momento de elevación máxima JIB

tm 4,2

Sbraccio oleodinamico

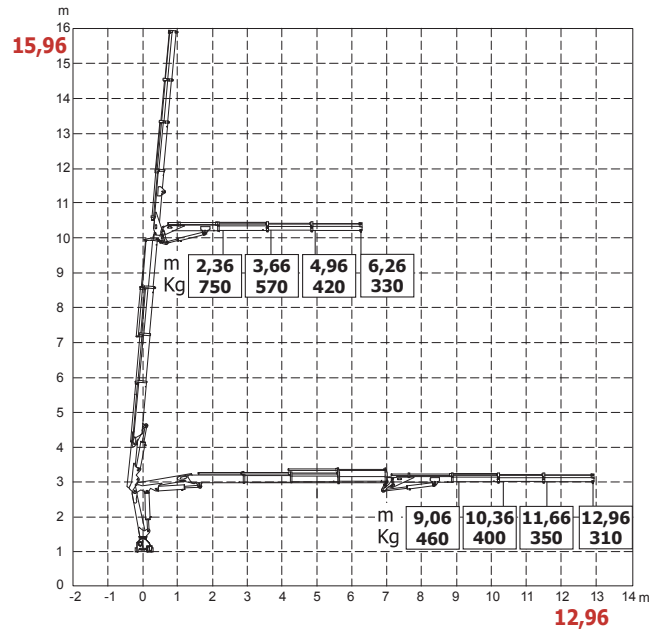
Maximum hydraulic reach - Déport hydraulique - Alcance hidráulico

Orizzontale Horizontal - Horizontal - Horizontal

m. 12,96

Verticale Vertical - Vertical - Vertical

m. 15,96



TUTTI I DATI TECNICI POSSONO ESSERE CAMBIATI SENZA PREAVVISO - ALL TECHNICAL DATA CAN BE CHANGED WITHOUT NOTICE
TOUS LES DONNEES TECHNIQUES PEUVENT ETRE MODIFIEES SANS PREAVIS - TODOS LOS DATOS TECNICOS PUEDEN SER CAMBIADOS SIN AVISO

HC INDUSTRIE S.R.L.

Via Luciano Romagnoli, 1

42023 Cadelbosco di Sopra Reggio Emilia, Z.I. La Madonnina (RE)

Phone +39.0522.911729 - Fax +39.0522.404040

Email: commerciale@hcindustrie.com - Website: www.hcindustrie.com

