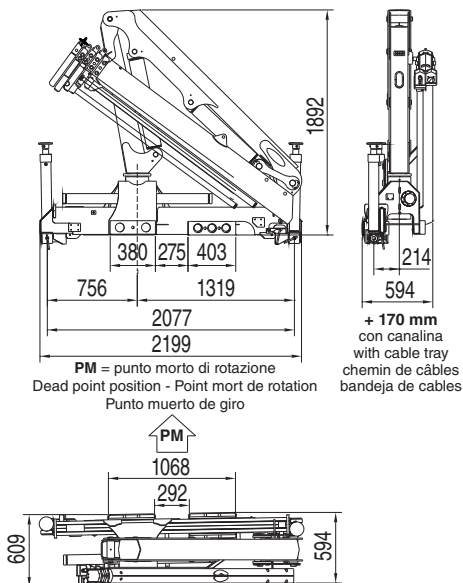


## HC 70 HC 70 JIB S



I MIGLIORI PRODOTTI DI QUALITÀ | BEST QUALITY PRODUCTS

[www.hcindustrie.com](http://www.hcindustrie.com)



## GRU STANDARD Std Crane - Grue Standard - Grúa standard

|   |  |
|---|--|
| <b>Bracci stabilizzatori standard</b><br>Std outrigger booms - Bras de stabilisation std. - Brazos estabilizadores std. | <b>mm. 4900</b>                          |
| <b>Angolo di rotazione</b><br>Slewing angle - Angle de rotation - Giro  | <b>365°</b>                              |
| <b>Tiranti di ancoraggio (kg. 15)</b><br>Tie rods for anchorage - Tirants d'ancrage - Tirantes de fijación              | <b>n°8 M20x1,5<br/>mat. 39 Ni Cr Mo3</b> |
| <b>Portata raccomandata</b><br>Recommended oil flow - Débit recommandé - Caudal requerido                               | <b>l/min. 20</b>                         |
| <b>Capacità del serbatoio</b><br>Tank capacity - Capacité du réservoir - Capacidad del depósito de aceite               | <b>lt. 24</b>                            |
| <b>Pressione massima</b><br>Rated pressure - Pression maxi - Presión máxima   | <b>bar 290</b>                           |

### HC 70 A1

#### Massa della gru senza olio nel serbatoio

Overhang crane without oil in the tank - Poids de la grue sans huile dans le réservoir - Peso de la grúa sin aceite en el depósito

**Kg. 800**

#### Momento di sollevamento massimo

Maximum lifting moment - Moment de levage maxi - Momento de elevación máxima

**tm 5,80**

#### Sbraccio oleodinamico

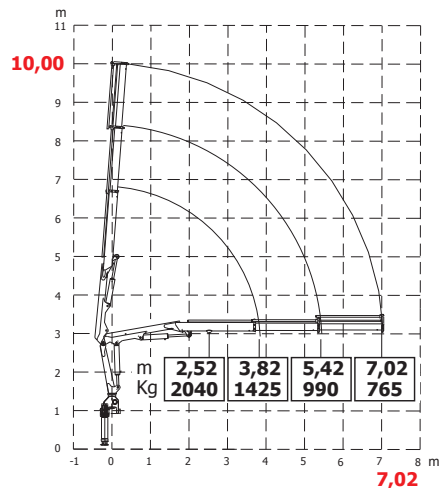
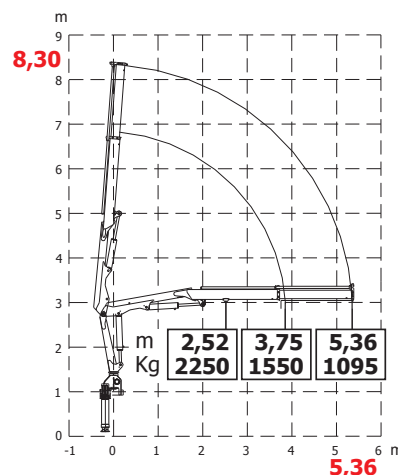
Maximum hydraulic reach - Déport hydraulique - Alcance hidráulico

**Orizzontale** Horizontal - Horizontal - Horizontal

**m. 5,36**

**Verticale** Vertical - Vertical - Vertical

**m. 8,30**



### HC 70 A2

#### Massa della gru senza olio nel serbatoio

Overhang crane without oil in the tank - Poids de la grue sans huile dans le réservoir - Peso de la grúa sin aceite en el depósito

**Kg. 850**

#### Momento di sollevamento massimo

Maximum lifting moment - Moment de levage maxi - Momento de elevación máxima

**tm 5,40**

#### Sbraccio oleodinamico

Maximum hydraulic reach - Déport hydraulique - Alcance hidráulico

**Orizzontale** Horizontal - Horizontal - Horizontal

**m. 7,02**

**Verticale** Vertical - Vertical - Vertical

**m. 10,00**

### HC 70 A3

#### Massa della gru senza olio nel serbatoio

Overhang crane without oil in the tank - Poids de la grue sans huile dans le réservoir - Peso de la grúa sin aceite en el depósito

**Kg. 900**

#### Momento di sollevamento massimo

Maximum lifting moment - Moment de levage maxi - Momento de elevación máxima

**tm 5,30**

#### Sbraccio oleodinamico

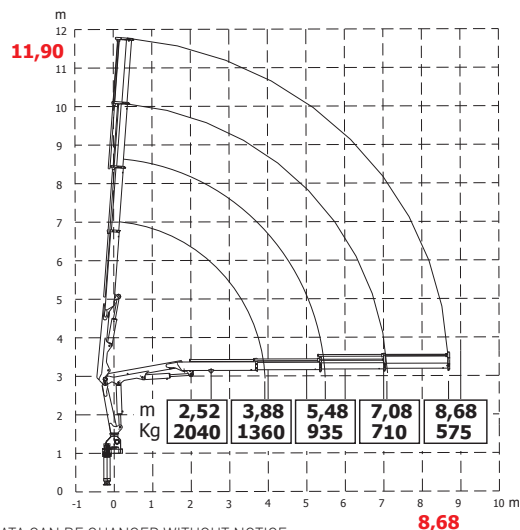
Maximum hydraulic reach - Déport hydraulique - Alcance hidráulico

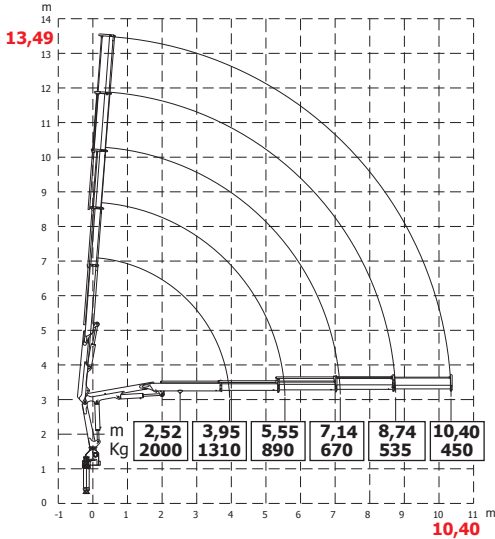
**Orizzontale** Horizontal - Horizontal - Horizontal

**m. 8,68**

**Verticale** Vertical - Vertical - Vertical

**m. 11,90**





### HC 70 A4

**Massa della gru senza olio nel serbatoio**

Overhang crane without oil in the tank - Poids de la grue sans huile dans le réservoir - Peso de la grua sin aceite en el depósito

**Kg. 960**

**Momento di sollevamento massimo**

Maximum lifting moment - Moment de levage maxi - Momento de elevación máxima

**tm 5,20**

**Sbraccio oleodinamico**

Maximum hydraulic reach - Déport hydraulique - Alcance hidráulico

**Orizzontale** Horizontal - Horizontal - Horizontal

**m.10,40**

**Verticale** Vertical - Vertical - Vertical

**m.13,49**

### GRU STANDARD JIB JIB Std Crane - Grue Standard JIB - Grua standard JIB

**Bracci stabilizzatori standard**

Std outrigger booms - Bras de stabilisation std. - Brazos estabilizadores std.

**mm. 4900**

**Angolo di rotazione**

Slewing angle - Angle de rotation - Giro

**365°**

**Tiranti di ancoraggio (kg. 15)**

Tie rods for anchorage - Tirants d'ancre - Tirantes de fijación

**n°8 Ø20x1,5  
mat. 39 Ni Cr Mo3**

**Portata raccomandata**

Recommended oil flow - Débit recommandé - Caudal requerido

**l/min. 20**

**Capacità del serbatoio**

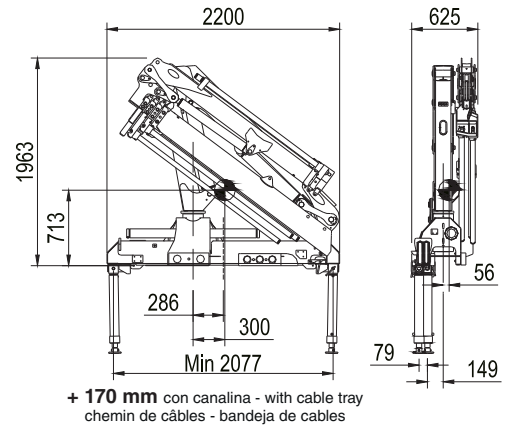
Tank capacity - Capacité du réservoir - Capacidad del depósito de aceite

**lt. 24**

**Pressione massima**

Rated pressure - Pression maxi - Presión máxima

**bar 290**



### HC 70 A3 J1.S

**Massa della gru senza olio nel serbatoio**

Overhang crane without oil in the tank - Poids de la grue sans huile dans le réservoir - Peso de la grua sin aceite en el depósito

**Kg. 1170**

**Momento di sollevamento massimo** Maximum lifting moment - Moment de levage maxi - Momento de elevación máxima

**tm 5,40**

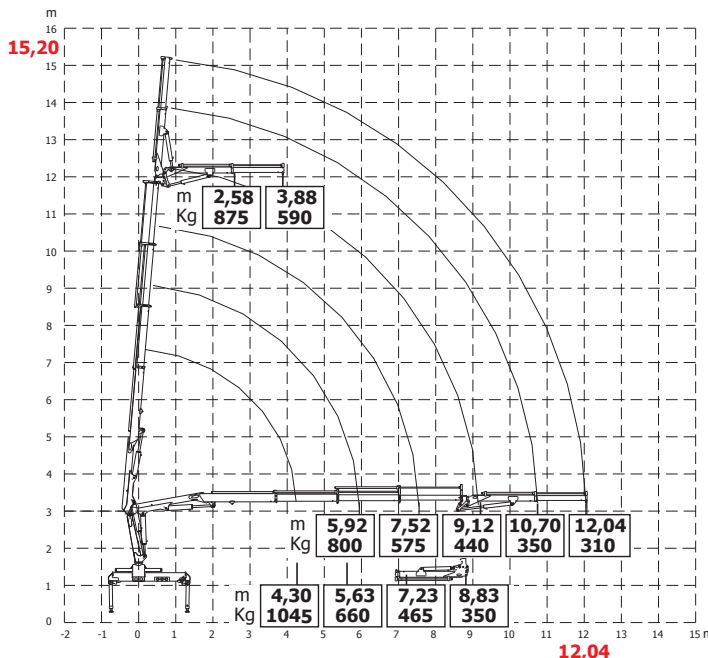
**Sbraccio oleodinamico** Maximum hydraulic reach - Déport hydraulique - Alcance hidráulico

**Orizzontale** Horizontal - Horizontal - Horizontal

**m. 12,04**

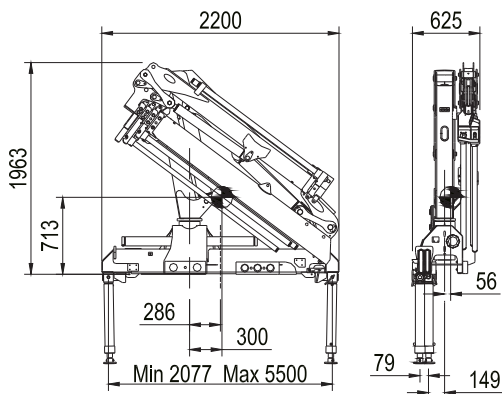
**Verticale** Vertical - Vertical - Vertical

**m. 15,20**





**GRU STANDARD JIB JIB Std Crane - Grue Standard JIB - Grua standard JIB**

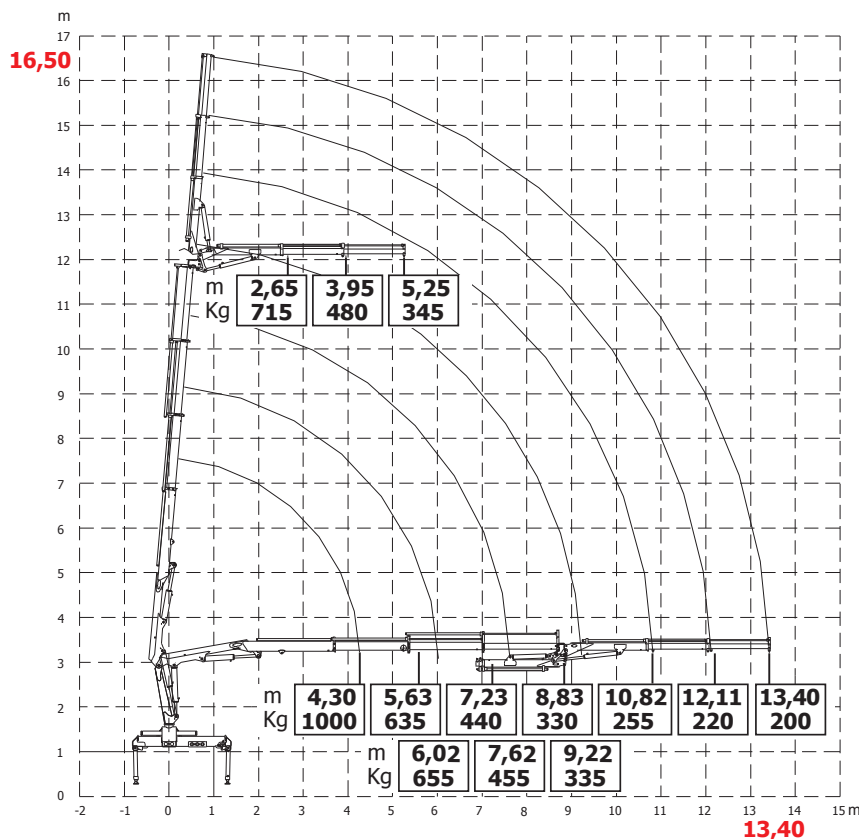


+ 170 mm con canalina - with cable tray  
chemin de câbles - bandeja de cables

|   |  |
|---|--|
| <b>Bracci stabilizzatori standard</b><br>Std outrigger booms - Bras de stabilisation std. - Brazos estabilizadores std. | <b>mm. 4900</b>                          |
| <b>Angolo di rotazione</b><br>Slewing angle - Angle de rotation - Giro  | <b>365°</b>                              |
| <b>Tiranti di ancoraggio (kg. 15)</b><br>Tie rods for anchorage - Tirants d'ancrage - Tirantes de fijación              | <b>n°8 M20x1,5<br/>mat. 39 Ni Cr Mo3</b> |
| <b>Portata raccomandata</b><br>Recommended oil flow - Débit recommandé - Caudal requerido                               | <b>l/min. 20</b>                         |
| <b>Capacità del serbatoio</b><br>Tank capacity - Capacité du réservoir - Capacidad del depósito de aceite               | <b>lt. 24</b>                            |
| <b>Pressione massima</b><br>Rated pressure - Pression maxi - Presión máxima   | <b>bar 290</b>                           |

**HC 70 A3 J2.S**

|   |                 |
|---|-----------------|
| <b>Massa della gru senza olio nel serbatoio</b><br>Overhang crane without oil in the tank - Poids de la grue sans huile dans le réservoir - Peso de la grua sin aceite en el depósito | <b>Kg. 1200</b> |
| <b>Momento di sollevamento massimo</b> Maximum lifting moment - Moment de levage maxi - Momento de elevación máxima   | <b>tm 5,30</b>  |
| <b>Sbraccio oleodinamico</b> Maximum hydraulic reach - Déport hydraulique - Alcance hidráulico  |                 |
| <b>Orizzontale</b> Horizontal - Horizontal - Horizontal   | <b>m. 13,40</b> |
| <b>Verticale</b> Vertical - Vertical - Vertical   | <b>m. 16,50</b> |



TUTTI I DATI TECNICI POSSONO ESSERE CAMBIATI SENZA PRAVAVISO - ALL TECHNICAL DATA CAN BE CHANGED WITHOUT NOTICE  
TOUS LES DONNEES TECHNIQUES PEUVENT ETRE MODIFIEES SANS PRAAVIS - TODOS LOS DATOS TECNICOS PUEDEN SER CAMBIADOS SIN AVISO

**HC INDUSTRIE S.R.L.**  
Via Luciano Romagnoli, 1  
42023 Cadelbosco di Sopra Reggio Emilia, Z.I. La Madonnina (RE)  
Phone +39.0522.911729 - Fax +39.0522.404040  
Email: commerciale@hcindustrie.com - Website: www.hcindustrie.com

