

HC HYDRAULIC CRANE
INDUSTRIE

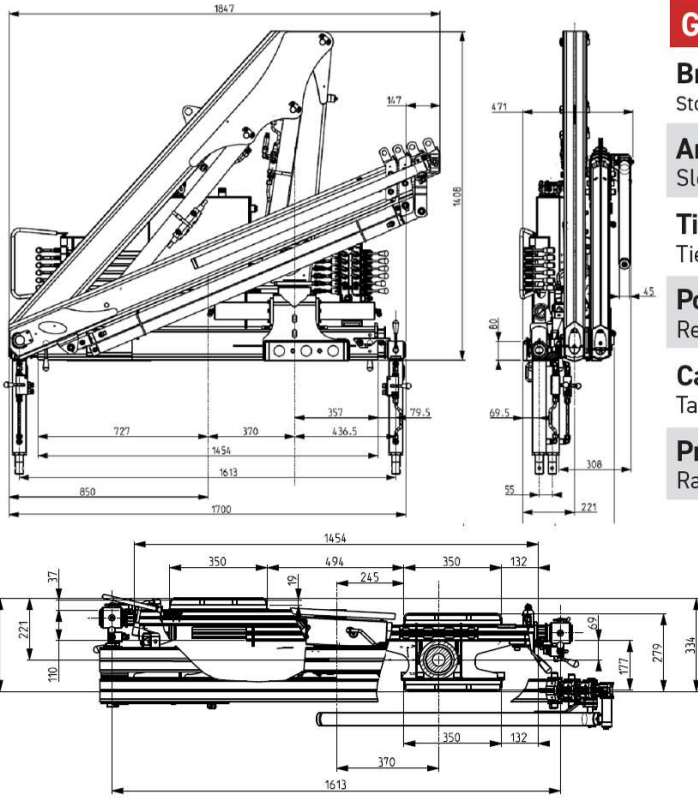
HC 30 T-REX

Strenx® 960MC



I MIGLIORI PRODOTTI DI QUALITÀ | BEST QUALITY PRODUCTS

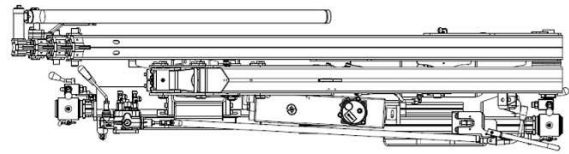
www.hcindustrie.com



GRU STANDARD Std Crane - Grue Standard - Grua standard

Bracci stabilizzatori standard Std outrigger booms - Bras de stabilisation std. - Brazos estabilizadores std.	mm. 3000* optional	mm. 2800
Angolo di rotazione Slewing angle - Angle de rotation - Giro	360°* optional	210°
Tiranti di ancoraggio (kg. 15) Tie rods for anchorage - Tirants d'ancrege - Tirantes de fijación		n°6 M18x1,5 mat. 39 Ni Cr Mo3
Portata raccomandata Recommended oil flow - Débit recommandé - Caudal requerido		l/min. 10
Capacità del serbatoio Tank capacity - Capacité du réservoir - Capacidad del depósito de aceite		lt. 15
Pressione massima Rated pressure - Pression maxi - Presión máxima		bar 280

PM = punto morto di rotazione
Dead point position - Point mort de rotation
Punto muerto de giro

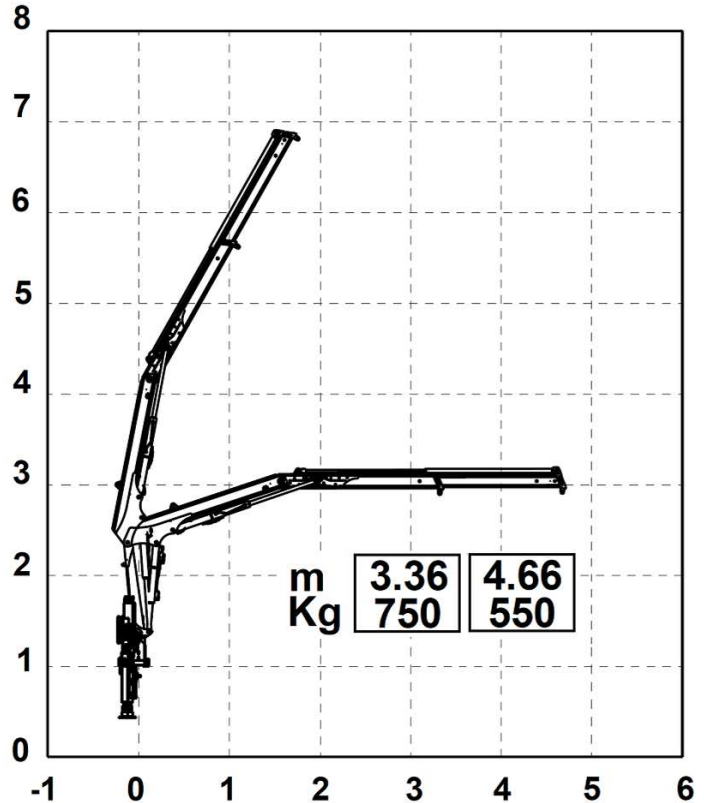
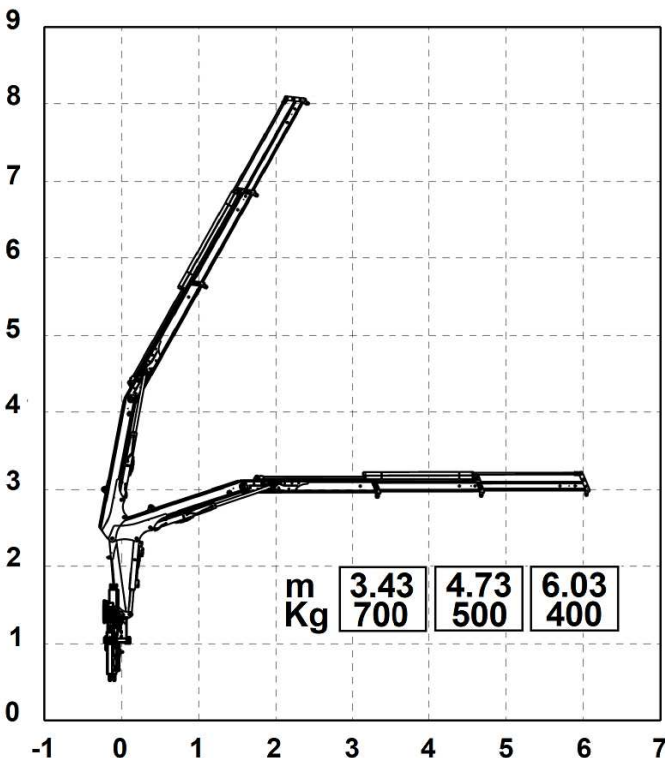


HC 30 A1 T-REX

Massa della gru senza olio nel serbatoio
Overhang crane without oil in the tank - Poids de la grue sans huile dans le réservoir - Peso de la grua sin aceite en el depósito **Kg. 321**

Momento di sollevamento massimo
Maximum lifting moment - Moment de levage maxi - Momento de elevación máxima **tm 2.52**

Sbraccio oleodinamico
Maximum hydraulic reach - Déport hydraulique - Alcance hidráulico **m. 4.66**
Orizzontale Horizontal - Horizontal - Horizontal **m. 6.90**
Verticale Vertical - Vertical - Vertical

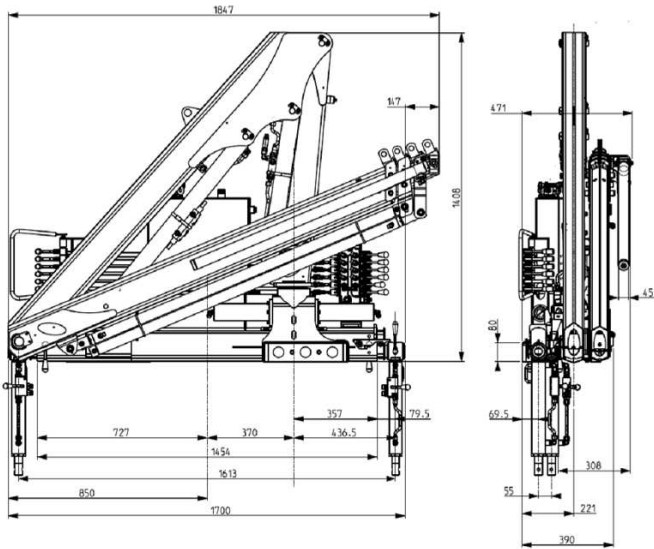


HC 30 A2 T-REX

Massa della gru senza olio nel serbatoio
Overhang crane without oil in the tank - Poids de la grue sans huile dans le réservoir - Peso de la grua sin aceite en el depósito **Kg. 350**

Momento di sollevamento massimo
Maximum lifting moment - Moment de levage maxi - Momento de elevación máxima **tm 2.40**

Sbraccio oleodinamico
Maximum hydraulic reach - Déport hydraulique - Alcance hidráulico **m. 6.03**
Orizzontale Horizontal - Horizontal - Horizontal **m. 8.10**
Verticale Vertical - Vertical - Vertical



GRU STANDARD Std Crane - Grue Standard - Grúa standard

Bracci stabilizzatori standard mm. 3000* optional
Std outrigger booms - Bras de stabilisation std. - Brazos estabilizadores std. mm. 2800

Angolo di rotazione 360°* optional 210°
Slewing angle - Angle de rotation - Giro

Tiranti di ancoraggio (kg. 15) n°6 M18x1,5
Tie rods for anchorage - Tirants d'ancrage - Tirantes de fijación mat. 39 Ni Cr Mo3

Portata raccomandata l/min. 10
Recommended oil flow - Débit recommandé - Caudal requerido

Capacità del serbatoio lt. 15
Tank capacity - Capacité du réservoir - Capacidad del depósito de aceite

Pressione massima bar 280
Rated pressure - Pression maxi - Presión máxima

HC 30 A3 T-REX

Massa della gru senza olio nel serbatoio

Overhang crane without oil in the tank - Poids de la grue sans huile dans le réservoir - Peso de la grúa sin aceite en el depósito

Kg. 370

Momento di sollevamento massimo

Maximum lifting moment - Moment de levage maxi - Momento de elevación máxima

tm 2.27

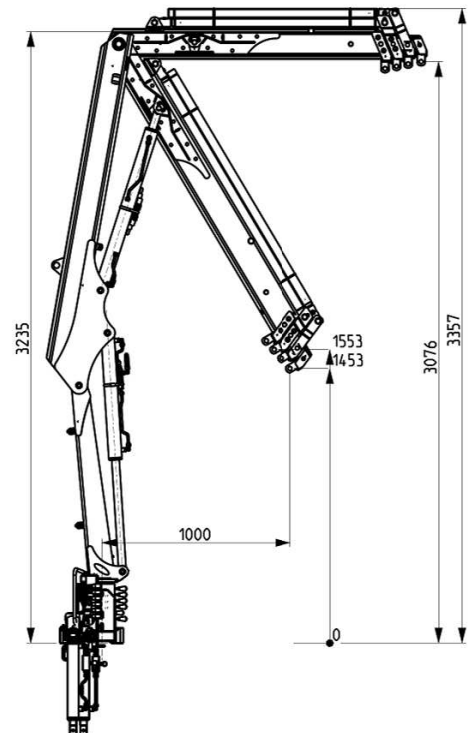
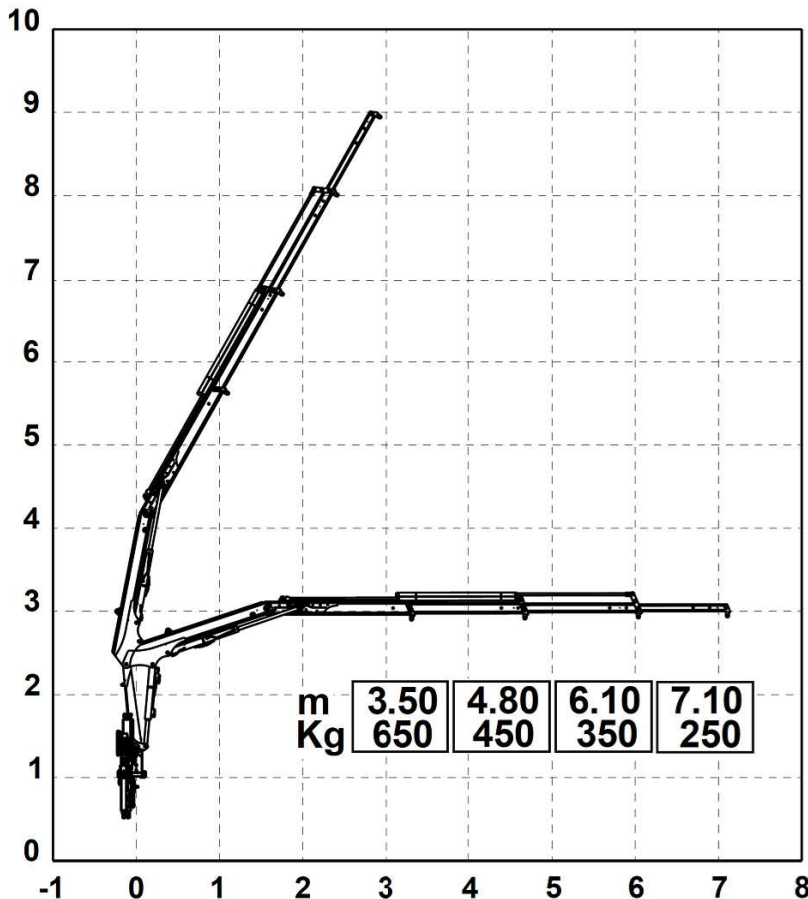
Sbraccio oleodinamico

Maximum hydraulic reach - Déport hydraulique - Alcance hidráulico

Orizzontale Horizontal - Horizontal - Horizontal

Verticale Vertical - Vertical - Vertical

m. 7.10
m. 9.00



Strenx® 960MC



TUTTI I DATI TECNICI POSSONO ESSERE CAMBIATI SENZA PREAVVISO - ALL TECHNICAL DATA CAN BE CHANGED WITHOUT NOTICE
TOUS LES DONNEES TECHNIQUES PEUVENT ETRE MODIFIEES SANS PREAVIS - TODOS LOS DATOS TECNICOS PUEDEN SER CAMBIADOS SIN AVISO

HC INDUSTRIE S.R.L.

Via Luciano Romagnoli,1

42023 Cadelbosco di Sopra Reggio Emilia, Z.I. La Madonnina (RE)

Phone +39.0522.911729 - Fax +39.0522.404040

Email: commerciale@hcindustrie.com - Website: www.hcindustrie.com

