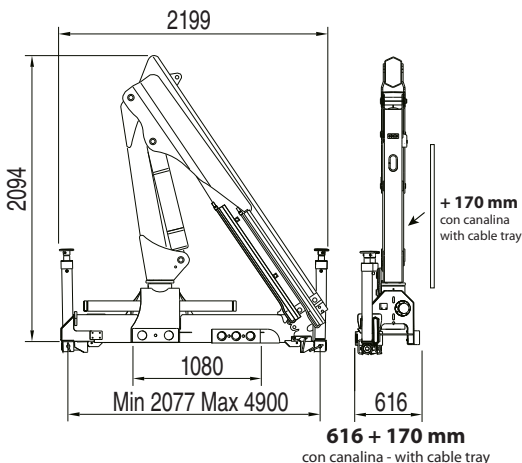


# HC 80 T



I MIGLIORI PRODOTTI DI QUALITÀ | BEST QUALITY PRODUCTS

[www.hcindustrie.com](http://www.hcindustrie.com)



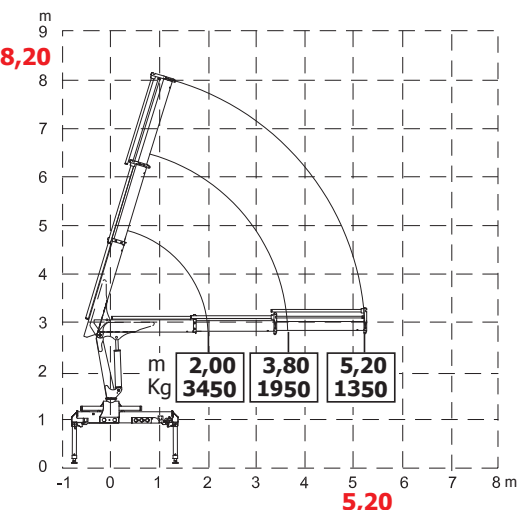
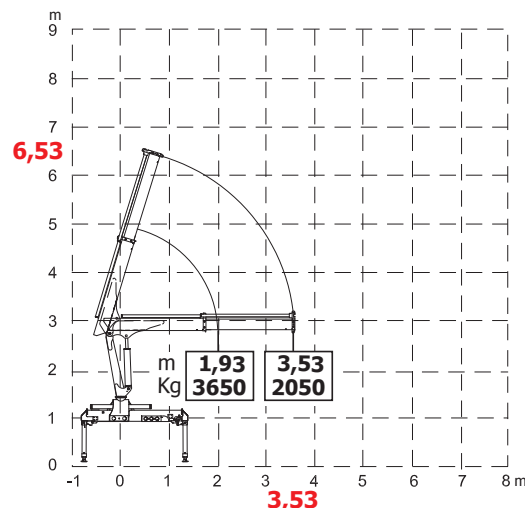
**GRU STANDARD Std Crane - Grue Standard - Grúa standard**

<b>Bracci stabilizzatori standard</b> Std outrigger booms - Bras de stabilisation std. - Brazos estabilizadores std.	<b>mm. 4900</b>
<b>Angolo di rotazione</b> Slewing angle - Angle de rotation - Giro	<b>365°</b>
<b>Tiranti di ancoraggio (kg. 15)</b> Tie rods for anchorage - Tirants d'ancrage - Tirantes de fijación	<b>n°8 Ø20x1,5</b> mat. 39 Ni Cr Mo3
<b>Portata raccomandata</b> Recommended oil flow - Débit recommandé - Caudal requerido	<b>l/min. 15</b>
<b>Capacità del serbatoio</b> Tank capacity - Capacité du réservoir - Capacidad del depósito de aceite	<b>lt. 24</b>
<b>Pressione massima</b> Rated pressure - Pression maxi - Presión máxima	<b>bar 270</b>

**HC 80 T A1**

<b>Massa della gru senza olio nel serbatoio</b> Overhang crane without oil in the tank - Poids de la grue sans huile dans le réservoir - Peso de la grúa sin aceite en el depósito	<b>Kg. 730</b>
<b>Momento di sollevamento massimo</b> Maximum lifting moment - Moment de levage maxi - Momento de elevación máxima	<b>tm 7,0</b>

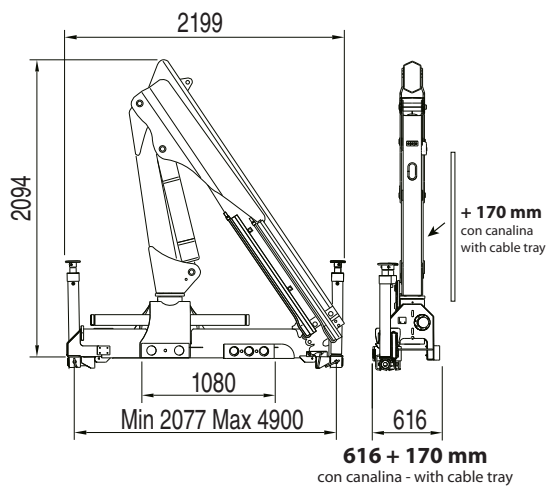
<b>Sbraccio oleodinamico</b> Maximum hydraulic reach - Déport hydraulique - Alcance hidráulico	
<b>Orizzontale</b> Horizontal - Horizontal - Horizontal	<b>m. 3,53</b>
<b>Verticale</b> Vertical - Vertical - Vertical	<b>m. 6,53</b>



**HC 80 T A2**

<b>Massa della gru senza olio nel serbatoio</b> Overhang crane without oil in the tank - Poids de la grue sans huile dans le réservoir - Peso de la grúa sin aceite en el depósito	<b>Kg. 780</b>
<b>Momento di sollevamento massimo</b> Maximum lifting moment - Moment de levage maxi - Momento de elevación máxima	<b>tm 6,9</b>

<b>Sbraccio oleodinamico</b> Maximum hydraulic reach - Déport hydraulique - Alcance hidráulico	
<b>Orizzontale</b> Horizontal - Horizontal - Horizontal	<b>m. 5,20</b>
<b>Verticale</b> Vertical - Vertical - Vertical	<b>m. 8,20</b>



**GRU STANDARD Std Crane - Grue Standard - Grua standard**

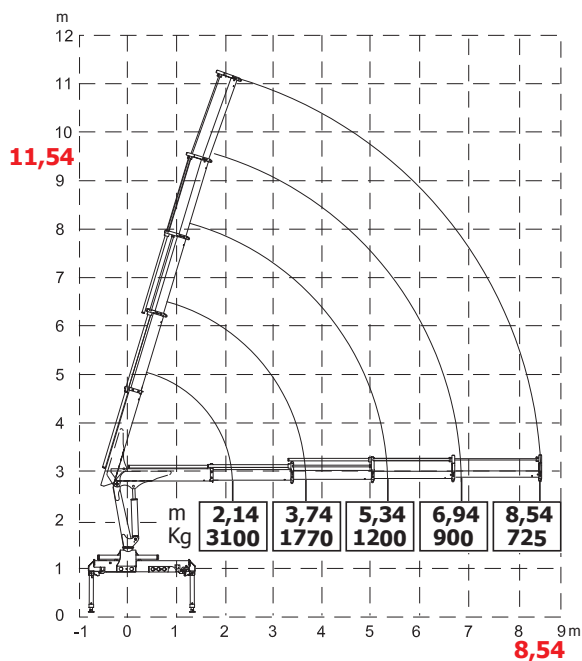
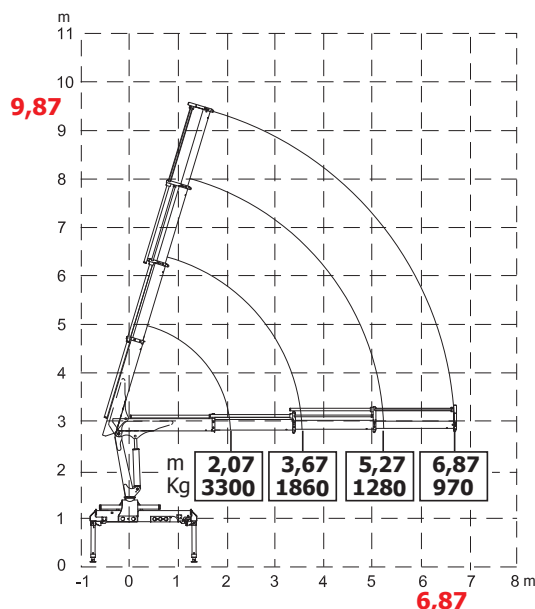
<b>Bracci stabilizzatori standard</b> Std outrigger booms - Bras de stabilisation std. - Brazos estabilizadores std.	<b>mm. 4900</b>
<b>Angolo di rotazione</b> Slewing angle - Angle de rotation - Giro	<b>365°</b>
<b>Tiranti di ancoraggio (kg. 15)</b> Tie rods for anchorage - Tirants d'ancrage - Tirantes de fijación	<b>n°8 Ø20x1,5 mat. 39 Ni Cr Mo3</b>
<b>Portata raccomandata</b> Recommended oil flow - Débit recommandé - Caudal requerido	<b>l/min. 15</b>
<b>Capacità del serbatoio</b> Tank capacity - Capacité du réservoir - Capacidad del depósito de aceite	<b>lt. 24</b>
<b>Pressione massima</b> Rated pressure - Pression maxi - Presión máxima	<b>bar 270</b>

**HC 80 T A3**

<b>Massa della gru senza olio nel serbatoio</b> Overhang crane without oil in the tank - Poids de la grue sans huile dans le réservoir - Peso de la grua sin aceite en el depósito	<b>Kg. 830</b>
<b>Momento di sollevamento massimo</b> Maximum lifting moment - Moment de levage maxi Momento de elevación máxima	<b>tm 6,8</b>

**Sbraccio oleodinamico**  
Maximum hydraulic reach - Déport hydraulique - Alcance hidráulico

<b>Orizzontale</b> Horizontal - Horizontal - Horizontal	<b>m. 6,87</b>
<b>Verticale</b> Vertical - Vertical - Vertical	<b>m. 9,87</b>



**HC 80 T A4**

<b>Massa della gru senza olio nel serbatoio</b> Overhang crane without oil in the tank - Poids de la grue sans huile dans le réservoir - Peso de la grua sin aceite en el depósito	<b>Kg. 880</b>
<b>Momento di sollevamento massimo</b> Maximum lifting moment - Moment de levage maxi Momento de elevación máxima	<b>tm 6,6</b>

**Sbraccio oleodinamico**  
Maximum hydraulic reach - Déport hydraulique - Alcance hidráulico

<b>Orizzontale</b> Horizontal - Horizontal - Horizontal	<b>m. 8,54</b>
<b>Verticale</b> Vertical - Vertical - Vertical	<b>m. 11,54</b>



TUTTI I DATI TECNICI POSSONO ESSERE CAMBIATI SENZA PREAVVISO - ALL TECHNICAL DATA CAN BE CHANGED WITHOUT NOTICE  
TOUS LES DONNEES TECHNIQUES PEUVENT ETRE MODIFIEES SANS PREAVIS - TODOS LOS DATOS TECNICOS PUEDEN SER CAMBIADOS SIN AVISO

**HC INDUSTRIE S.R.L.**

Via Luciano Romagnoli, 1

42023 Cadelbosco di Sopra Reggio Emilia, Z.I. La Madonnina (RE)

Phone +39.0522.911729 - Fax +39.0522.404040

Email: [commerciale@hcindustrie.com](mailto:commerciale@hcindustrie.com) - Website: [www.hcindustrie.com](http://www.hcindustrie.com)

